

Machines à travailler le bois

Machines à travailler le bois - Ponceuses

Sur cette page

[Que faut-il faire avant de travailler avec une ponceuse?](#)

[Quelles mesures de sécurité doit-on suivre quand on travaille avec une ponceuse?](#)

[Quelles choses ne doit-on pas faire lorsqu'on travaille avec une ponceuse?](#)

Que faut-il faire avant de travailler avec une ponceuse?

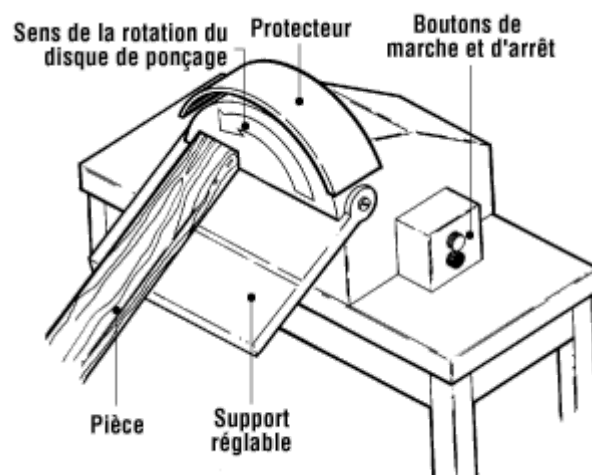
Les ponceuses peuvent être dangereuses si on ne les utilise pas correctement.

- Lire attentivement le manuel d'instruction.
- S'assurer de bien comprendre les instructions avant de tenter d'utiliser un outil ou une machine.
- Connaître les utilisations et les limites d'une machine avant de l'utiliser.
- Consulter la fiche d'information Réponses SST intitulée [Machines à travailler le bois – Conseils de sécurité d'ordre général](#) pour d'autres consignes de sécurité.

Quelles mesures de sécurité doit-on suivre quand on travaille avec une ponceuse?

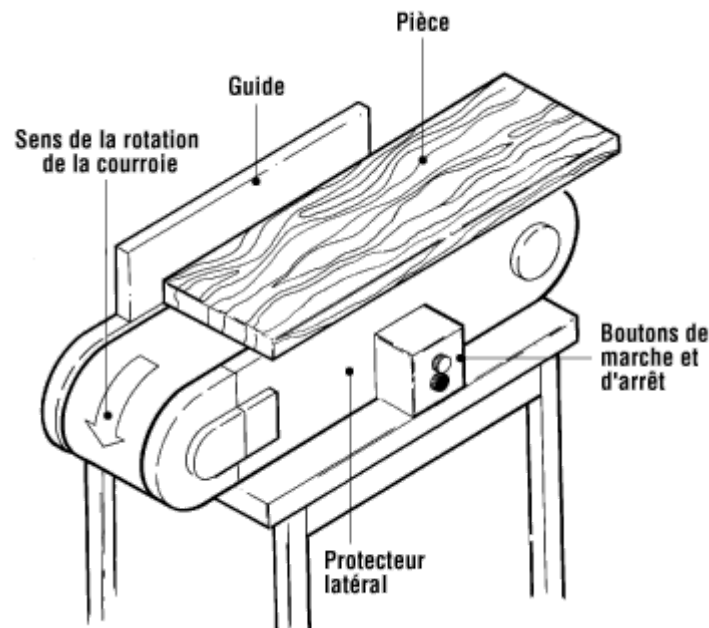
- Porter des lunettes de sécurité avec des écrans latéraux ou des lunettes étanches, ou bien un écran facial (muni de lunettes de sécurité ou de lunettes étanches) qu'on utilise une ponceuse.
- Porter des protecteurs pour les oreilles qui conviennent au niveau et à la fréquence de bruit auquel on est exposé dans le lieu de travail.
- Porter des chaussures de protection au besoin.

- Toujours faire fonctionner le système de ventilation local quand on utilise une ponceuse. Le système de ventilation doit être spécialement conçu pour la ponceuse et être en bon état de fonctionnement.
- S'il y a lieu, porter un appareil de protection respiratoire (p. ex. un masque antipoussière) pour les opérations de ponçage et de nettoyage.
- Garder les mains à l'écart de la surface abrasive.
- Tenir les petites pièces dans un gabarit ou dispositif de retenue pour éviter les blessures aux doigts ou aux mains.
- Inspecter les courroies abrasives avant de les utiliser. Remplacer les courroies usées, effilochées ou dénudées par endroits.
- Poncer dans la course descendante du disque de ponçage de manière à ce que le bois soit repoussé vers le support par la rotation.
- Entourer les machines à poncer à tambour, à disque ou à courroies d'un ramasse-poussière qui recouvre toutes les parties de la machine sauf celle qui est conçue pour alimenter la machine.



- Régler le support des ponceuses à alimentation manuelle de manière à ce qu'il y ait un écart minimum entre la courroie et le support. Le support doit être fixé solidement en place.
- Utiliser des courroies abrasives qui ont la même largeur que le tambour d'entraînement.
- Mettre la ponceuse hors tension et la débrancher avant de faire tout réglage ou changement dans la mise en place.
- Régler la tension des courroies abrasives de manière à ce qu'elles tournent à la même vitesse que le tambour d'entraînement quand elles sont en contact avec le bois.
- S'assurer que les guides et autres types de protection sont adéquatement réglés et en place avant d'utiliser la machine.

- Poser les protecteurs de manière à permettre aux pièces de passer librement et à empêcher les doigts et les bras de l'opérateur de toucher aux tambours.
- Poser des protecteurs pour empêcher tout contact avec :
 - les pointes de pincement d'entrée,
 - le dispositif de transmission,
 - les parties des tambours,
 - les parties inutilisées de la courroie abrasive du côté opérateur de la machine.



Quelles choses ne doit-on pas faire lorsqu'on travaille avec une ponceuse?

- Ne pas couper de pièces comportant des nœuds lâches, des éclisses, des défauts ou des corps étrangers (p. ex. métal, pierre).
- Ne pas tenter de poncer des petites pièces ou des pièces minces tenues avec les mains.
- Ne pas porter des vêtements amples ou des bijoux quand on utilise une machine. Attacher les cheveux longs ou porter un protecteur pour cheveux approprié. Ces mesures sont destinées à empêcher les cheveux, les vêtements ou les bijoux (comme les colliers) d'être happés par la courroie ou par les tambours de la ponceuse en marche.
- N'utiliser la ponceuse que si le système d'aspiration fonctionne.
- N'utiliser la ponceuse que si les protecteurs sont en place.

- N'utiliser la ponceuse que si le support pour la pièce est bien réglé.
 - Ne pas porter de vêtements amples, de gants de travail, de cravate, de bagues, de bracelets ou d'autres bijoux pouvant s'emmêler dans les pièces mobiles de la machine.
-

Date de la dernière modification de la fiche d'information : 2019-08-09

Avertissement

Bien que le CCHST s'efforce d'assurer l'exactitude, la mise à jour et l'exhaustivité de l'information, il ne peut garantir, déclarer ou promettre que les renseignements fournis sont valables, exacts ou à jour. Le CCHST ne saurait être tenu responsable d'une perte ou d'une revendication quelconque pouvant découler directement ou indirectement de l'utilisation de cette information.