

Manutention

Manutention - Conduite des ponts roulants

Sur cette page

[Que faut-il faire avant de déplacer une charge?](#)

[Que faut-il faire avant de quitter un pont roulant?](#)

[Comment peut-on déplacer les charges en toute sécurité?](#)

[Que faut-il éviter de faire aux commandes d'un pont roulant?](#)

Que faut-il faire avant de déplacer une charge?

- S'assurer de posséder la formation, les qualifications ou les certifications requises pour utiliser le pont roulant, telles que déterminées par votre administration.
- S'assurer que le pont roulant est adéquat pour lever et déplacer la charge.
- Veiller à l'organisation et à l'établissement du lieu de travail. Laisser suffisamment d'espace pour les véhicules d'urgence, s'il y a lieu. Ne pas travailler près de lignes électriques aériennes, etc.
- Vérifier les conditions du sol afin d'en assurer la stabilité.
- Réaliser l'inspection visuelle du pont roulant avant de l'utiliser.
- S'assurer que les objets et les pièces détachés, les cales et l'emballage ont été enlevés avant de soulever une charge.
- Éliminer le jeu des élingues et tendre les câbles de levage avant de soulever la charge.
- S'assurer que le dispositif de levage repose bien au creux de la selle du crochet.
- Vérifier que la charge n'excède pas la capacité maximale admissible.

Comment peut-on déplacer les charges en toute sécurité?

- Actionner les commandes du pont roulant en douceur. Éviter d'exercer des mouvements brusques et saccadés sur la charge.

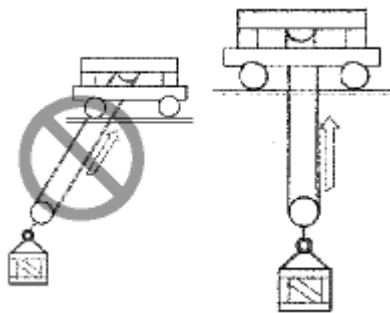
- N'obéir qu'aux signaux de l'élingueur responsable de la charge, sauf s'il s'agit d'un signal d'arrêt.
- Utiliser les signaux convenus.
- S'assurer qu'il n'y a personne autour de la charge avant de la soulever. Faire entendre un signal quelconque (cloche, sirène ou autre dispositif d'avertissement) et commencer lentement à soulever la charge.
- S'assurer que l'ensemble du câblage de levage, des crochets, de l'équipement, etc. conviennent à la charge à lever, qu'ils sont en bon état et que tous les angles du câblage sont appropriés.
- S'assurer que rien ne risque de retenir ou d'accrocher la charge pendant le levage ou le déplacement.
- S'assurer que rien n'obstrue le mouvement de la charge.
- Lever faiblement la charge afin de vérifier que le système de freinage fonctionne correctement avant d'effectuer l'opération de levage en question.
- Garder la maîtrise de la charge pendant la descente. Si le système de freinage fait défaut, on peut habituellement descendre la charge en inversant la marche du treuil en première ou deuxième vitesse.
- Placer la charge sur la cale et non sur le câblage même.
- Ne pas descendre la charge sous le niveau atteint lorsqu'il ne reste que deux tours complets de câble métallique sur le tambour.
- Rester dans la cabine du pont roulant en cas de panne d'électricité. Placer les commandes à la position d'arrêt (OFF), tenter d'attirer l'attention de quelqu'un et attendre du secours.

Que faut-il faire avant de quitter un pont roulant?

- Décrocher la charge suspendue aux crochets.
- Relever les crochets à mi-hauteur.
- Arrêter le pont roulant à l'endroit désigné.
- Avant de fermer le circuit principal, s'assurer que toutes les commandes sont à la position d'arrêt (OFF).

Que faut-il éviter de faire aux commandes d'un pont roulant?

- Ne rien transporter dans ses mains en montant ou en descendant l'échelle. Les objets trop encombrants pour être mis dans les poches ou accrochés à la ceinture doivent être montés et descendus du pont roulant avec une corde.
- Ne pas utiliser le pont roulant si les interrupteurs de fin de course sont hors service ou encore si des défauts sont relevés sur les câbles.
- Ne pas descendre les moufles sous le niveau atteint lorsqu'il reste deux tours complets de câble sur le tambour.
- Ne pas tenter de soulever des charges supérieures à la charge nominale du pont roulant ou des élingues.
- Ne pas lever la charge de côté. Centrer le pont roulant directement au-dessus de la charge avant de la soulever pour éviter tout balancement de la charge.



- Ne laisser personne monter sur un crochet ou sur une charge.
- Ne pas laisser pendre les élingues d'un crochet. Placer le crochet de l'élingue dans l'anneau de l'élingue pour la déplacer vers la charge.
- Ne pas lever la charge plus haut que nécessaire pour franchir les obstacles.
- Ne pas faire passer une charge au-dessus de travailleurs.

Date de la dernière modification de la fiche d'information : 2019-04-08

Avertissement

Bien que le CCHST s'efforce d'assurer l'exactitude, la mise à jour et l'exhaustivité de l'information, il ne peut garantir, déclarer ou promettre que les renseignements fournis sont valables, exacts ou à jour. Le CCHST ne saurait être tenu responsable d'une perte ou d'une revendication quelconque pouvant découler directement ou indirectement de l'utilisation de cette information.