

Meules abrasives

Les meules abrasive - Montage des meules sur les meuleuses portatives

Sur cette page

[Comment monter des meules droites?](#)

[Comment monter des meules boisseaux?](#)

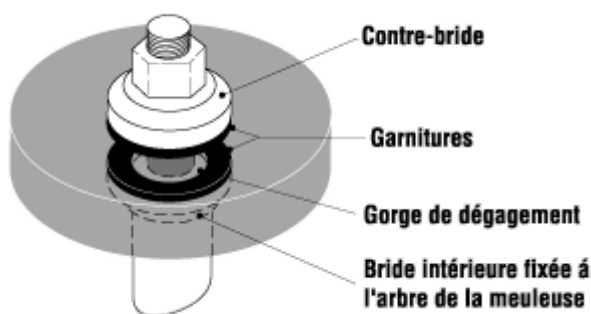
[Que faut-il surveiller quand on monte une meule conique ou une tige de forme?](#)

[Comment monter des meules à moyeu déporté?](#)

Comment monter des meules droites?

- Inspecter la meule et la soumettre à un « [test de son](#) » avant de la monter sur la meuleuse.
- Comparer la vitesse de la meuleuse à celle inscrite sur la meule avant de commencer le montage. Ne jamais dépasser la vitesse inscrite sur une meule boisseau.
- Débrancher les meuleuses portatives de leur source d'alimentation avant de commencer le montage ou le retrait de meules.
- Vérifier si les brides ne sont pas déformées ou usées par frottement. La déformation et le gauchissement des brides réduisent leur surface de contact.
- Les brides ne doivent pas être inversées.
- Utiliser des garnitures pour amortir la pression exercée par les brides.
- Ne pas utiliser de rondelles plates, d'écrous, de garnitures usées ou autres éléments de remplissage au lieu des brides. Ce type de montage ne maintiendra pas la meule en place; il endommagera plutôt la meule et la fera osciller, soulèvera la bague hors de l'orifice et causera un bris.
- Employer des brides fixes et des contre-brides de même diamètre, et munies d'une gorge de dégagement. Le diamètre de la bride doit correspondre au moins au tiers de celui de la meule.

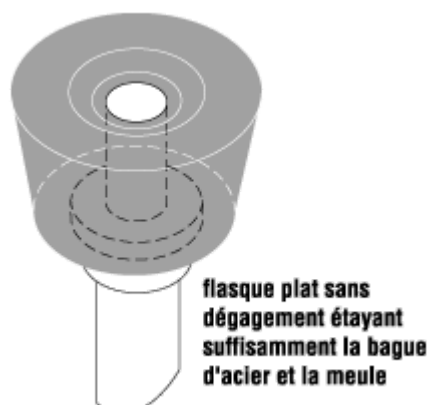
- Mettre la meule en place sur la meuleuse et serrer à la main. Ne pas utiliser d'outils à commande mécanique pour poser la meule, ce qui rendrait son retrait difficile et pourrait l'endommager.
- Veiller à ce que toutes les surfaces entre la meule, les garnitures et les brides qui doivent entrer en contact pendant le montage soient plates et exemptes de particulières étrangères.
- Les meules doivent être bien ajustées sur l'arbre.
- La roue doit également être ajustée de manière à pouvoir tourner librement sous la protection.
- Assurez-vous que la protection est fixée conformément aux instructions du fabricant.
- Soumettre la meule et la meuleuse à un essai en les faisant tourner à la vitesse de fonctionnement dans une aire protégée pendant au moins une minute avant de commencer le meulage.
- Porter tout [l'équipement de protection individuelle](#) requis tel que masque protecteur, dispositif de protection oculaire, protecteurs d'oreilles, appareil de protection respiratoire, gants, protège-bras et chaussures de sécurité.



Comment monter des meules boisseaux?

- Choisir la meule boisseau abrasive convenant à l'application et à l'outil devant être utilisé.
- Inspecter visuellement toutes les meules boisseaux abrasives et leur emballage respectif afin de déceler les dommages éventuels. Ne jamais se servir d'une meule endommagée.
- Comparer la vitesse de la meuleuse à celle inscrite sur la meule avant de commencer le montage. Ne jamais dépasser la vitesse inscrite sur la meule boisseau.
- Débrancher les meuleuses portatives de leur source d'alimentation avant de commencer le montage ou le retrait de meules.

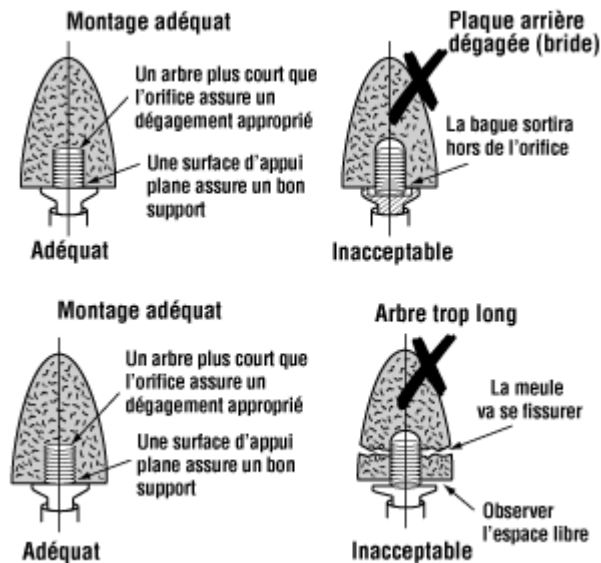
- Inspecter la meuleuse et le protège-meule. Ne jamais se servir d'une meuleuse qui est endommagée ou qui n'est pas munie d'un protège-meule approprié à une meule boisseau.
- Inspecter et nettoyer la plaque arrière de la meuleuse ainsi que les filets de l'arbre d'entraînement.
- Toujours respecter les instructions du constructeur de la meuleuse et du fabricant de meules pendant le montage et l'utilisation d'une meule boisseau abrasive.
- Mettre la meule en place sur la meuleuse et serrer à la main. Ne pas utiliser d'outils à commande mécanique pour poser la meule, ce qui rendrait son retrait difficile et pourrait l'endommager.
- Porter tout l'équipement de protection individuelle requis tel que masque protecteur, dispositif de protection oculaire, protecteurs d'oreilles, appareil de protection respiratoire, gants, protège-bras et chaussures de sécurité.
- Soumettre la meule et la meuleuse à un essai en plaçant l'extrémité ouverte du protège-meule sous un établi ou dans un fût en acier et mettre la meuleuse en marche. Faire tourner la meuleuse et la meule à la vitesse de fonctionnement pendant une minute.
- Ne pas permettre à quiconque de rester à proximité ou dans l'axe de l'extrémité ouverte du protège-meule. Si une meule a été endommagée pendant le transport ou la période d'entreposage, elle se brisera probablement au cours de cet essai.
- Si la meuleuse émet des vibrations ou des bruits anormaux, ARRÊTER celle-ci immédiatement. Examiner la meuleuse et régler le problème sans délai.
- Dans le cas de meules boisseaux, utiliser un flasque plat sans dégagement prévu pour un montage par l'orifice fileté. Ce type de bride n'exerce pas une contrainte excessive sur la liaison qui ancre la bague à la meule boisseau.



Que faut-il surveiller quand on monte une meule conique ou une tige de forme?

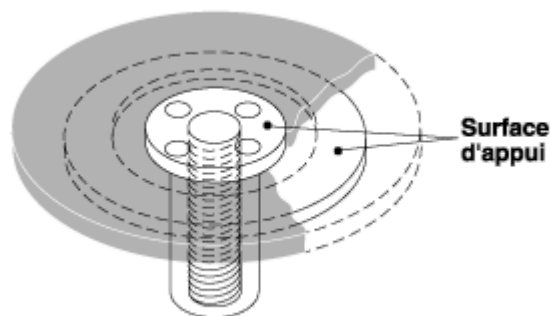
Dans le cas des meules coniques et des tiges de forme, des défaillances surviennent le plus souvent quand les filets de l'arbre d'entraînement sont trop courts ou trop longs pour le trou taraudé dans la meule.

Les meules sont montées contre une plaque arrière plate qui est solidement fixée et perpendiculaire à l'axe de l'arbre afin de soutenir correctement la meule.



Comment monter des meules à moyeu déporté?

- Employer des adaptateurs appropriés au type de meules; les meules de type 27 et 28, par exemple, doivent être montées à l'aide d'adaptateurs spécialement conçus en fonction de la forme particulière des meules et de chaque utilisation spécifique.
- Remplacer les adaptateurs réutilisables s'ils sont usés ou déformés. Il sera difficile de bien monter une meule sur un adaptateur déformé.
- Ne pas réutiliser les adaptateurs jetables.
- S'assurer que l'épaulement de l'arbre d'entraînement n'oscille pas. L'adaptateur doit être bien serré contre l'épaulement. Poser les cales d'espacement prévues à cet effet sous l'adaptateur si l'arbre est trop long.
- La meule oscillera si l'épaulement n'est pas parfaitement perpendiculaire à l'arbre d'entraînement ou si l'adaptateur n'est pas bien serré contre l'épaulement. Il se peut alors que la meule se brise et que l'opérateur ou quiconque se trouvant à proximité soit blessé.



Date de la dernière modification de la fiche d'information : 2023-09-18

Avertissement

Bien que le CCHST s'efforce d'assurer l'exactitude, la mise à jour et l'exhaustivité de l'information, il ne peut garantir, déclarer ou promettre que les renseignements fournis sont valables, exacts ou à jour. Le CCHST ne saurait être tenu responsable d'une perte ou d'une revendication quelconque pouvant découler directement ou indirectement de l'utilisation de cette information.