

Manutention manuelle des matériaux (MMM)

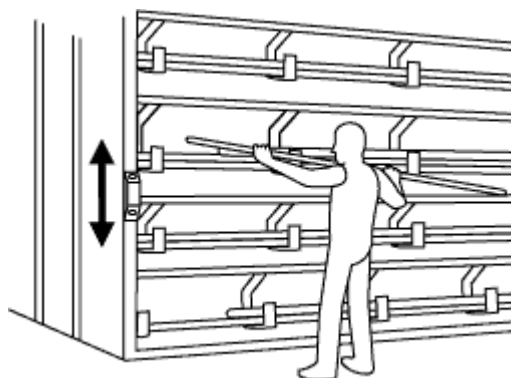
MMM - Aménagement d'un entrepôt

Sur cette page

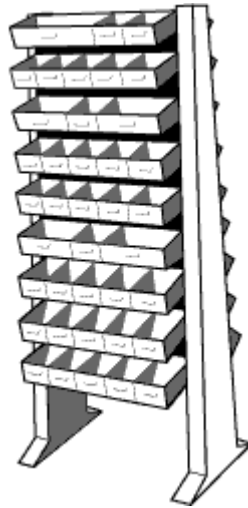
[Que faut-il se rappeler au moment d'aménager un entrepôt?](#)

Que faut-il se rappeler au moment d'aménager un entrepôt?

- Tenir compte de la circulation des matériaux dans l'aire d'entreposage.
- Entreposer tout le matériel auquel on accède fréquemment ensemble afin d'améliorer l'efficacité et le flux de travail. Pour en savoir plus, consultez [la procédure de manutention manuelle des matériaux](#).
- S'assurer qu'il y a suffisamment d'espace entre les allées et les allées piétonnières pour l'équipement et le personnel présents. Ranger le matériel à une hauteur raisonnable. Penser à toutes les personnes qui doivent accéder à l'aire d'entreposage et se rappeler que ce qui peut être une hauteur pratique pour une personne peut être trop haut ou trop bas pour une autre.
- Laisser libre l'étagère la plus basse ou la plus haute, si c'est nécessaire.
- Utiliser des étagères à mobilité verticale pour éviter d'avoir à se pencher ou à lever le bras.



- Ranger les petits articles dans des boîtes à compartiments.



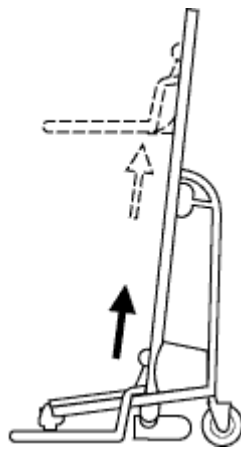
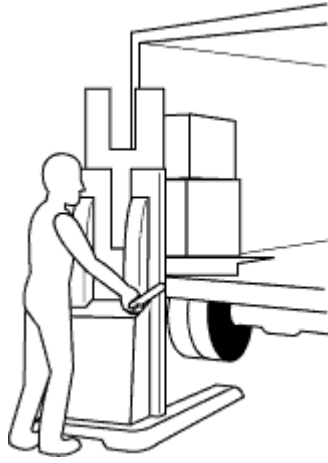
- Entreposer le matériel lourd fréquemment utilisé dans un endroit qui se trouve à la hauteur de la ceinture.



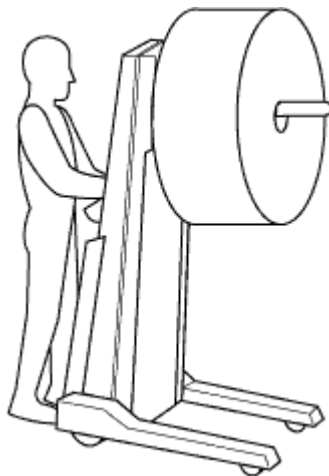
- Ne pas entreposer de matériel au ras du sol.



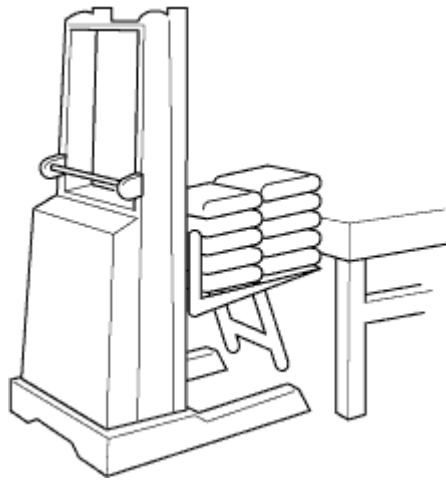
- Utiliser le chariot mobile équipé d'un appareil élévateur dans les endroits servant à l'entreposage et au chargement.



Actionné par treuil

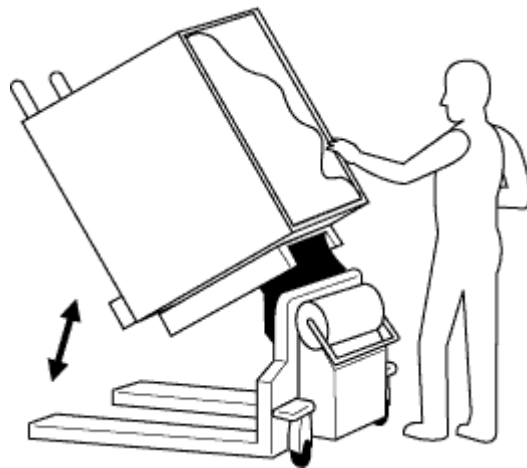


Manutention des rouleaux



Position adoptée pour le travail

- Utiliser le chariot équipé d'un inclineur pour éviter de se pencher.



Culbuteur de wagons

- Utiliser la plate-forme élévatrice pour ne pas avoir à tendre le bras.

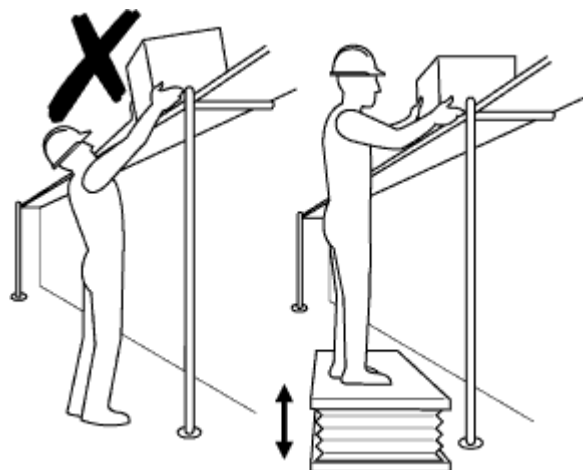


Plate-forme élévatrice.

Date de la dernière modification de la fiche d'information : 2023-07-31

Avertissement

Bien que le CCHST s'efforce d'assurer l'exactitude, la mise à jour et l'exhaustivité de l'information, il ne peut garantir, déclarer ou promettre que les renseignements fournis sont valables, exacts ou à jour. Le CCHST ne saurait être tenu responsable d'une perte ou d'une revendication quelconque pouvant découler directement ou indirectement de l'utilisation de cette information.